

INSTRUCTIONS LBD-300

Date : 14/10/08 Révision 04



DYNAMICS AND TECHNOLOGY, S.L.

LIMITEUR DE VITESSE
LBD-300

STA

INDEX

1.- Introduction.	page 1
2.- Principaux composants	page 1
3.- Principes de fonctionnement.	page 2
4.- Fixation à la dalle	page 7
5.- Caractéristiques techniques.	page 8
6.- Type de réglage	page 9
7.- Consignes d'utilisation et de maintenance.	page 10
8.- Plans d'installation	page 11
9.- Dispositifs optionnels pour le LBD-300	page 13
10.- Attestation d'examen C.E.E. de type. Marquage CE...	page 18

S T A

1.- INTRODUCTION.

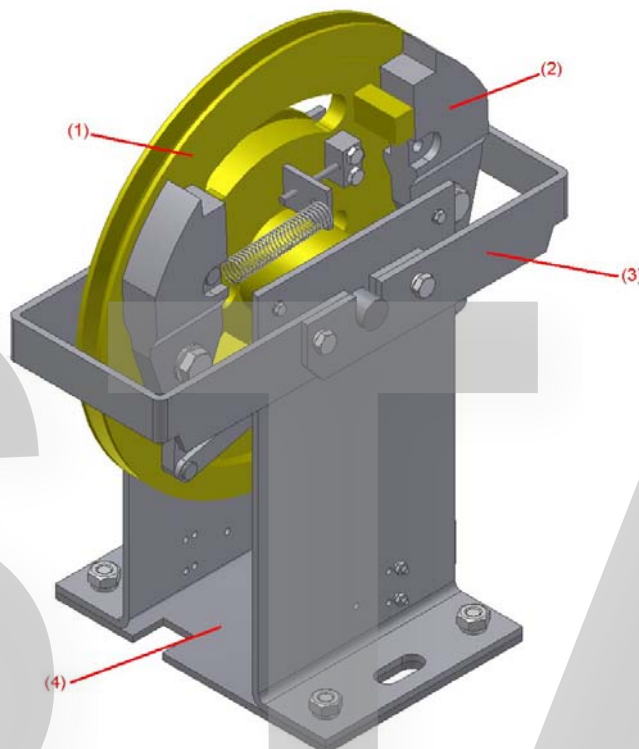
Le limiteur de vitesse LBD-300, de DYNATECH, est conçu pour couper le flux de courant dans la série de sécurité en cas de survitesse de la cabine, parvenant ainsi à stopper l'ascenseur si nécessaire.

Le limiteur LBD-300, adapté à un large éventail de vitesses, peut s'utiliser avec des parachutes à prise instantanée et à prise amortie. Plusieurs systèmes supplémentaires peuvent également être incorporés au limiteur augmentant ainsi la fiabilité et la sécurité de l'installation de l'ascenseur.

2.- PRINCIPAUX COMPOSANTS.

Chaque limiteur se compose des principaux éléments suivants: une poulie, un système centrifuge, un élément de blocage, un corps de protection et une plaque de fixation à la dalle du local machinerie.

L'image suivante montre le limiteur dans son ensemble :



Légende :

- (1) - Poulie Principale.
- (2) - Système Centrifuge.
- (3) - Système de Blocage.
- (4) - Plaque de fixation à la dalle.

3.- PRINCIPES DE FONCTIONNEMENT.

Le limiteur, de type centrifuge, peut opérer aussi bien en mouvement **descendant** qu'**ascendant**.

Le limiteur est directement fixé à la dalle du local machinerie. Un câble le relie à la poulie de tension située dans la fosse.

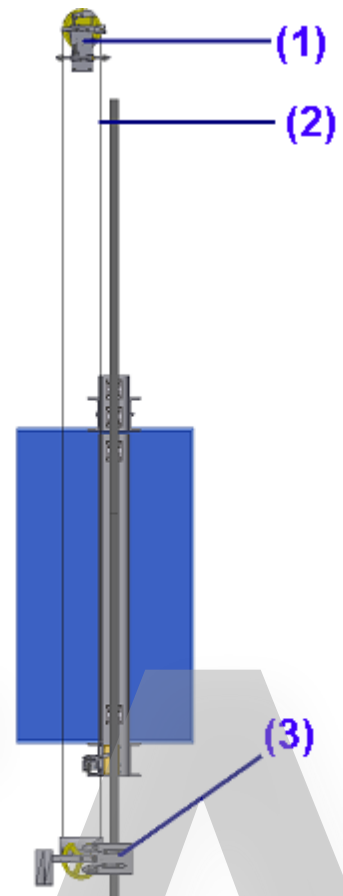
Cette poulie est fixée au guide par des brides.

Le câble passe par la gorge du limiteur et la gorge de la poulie de tension.

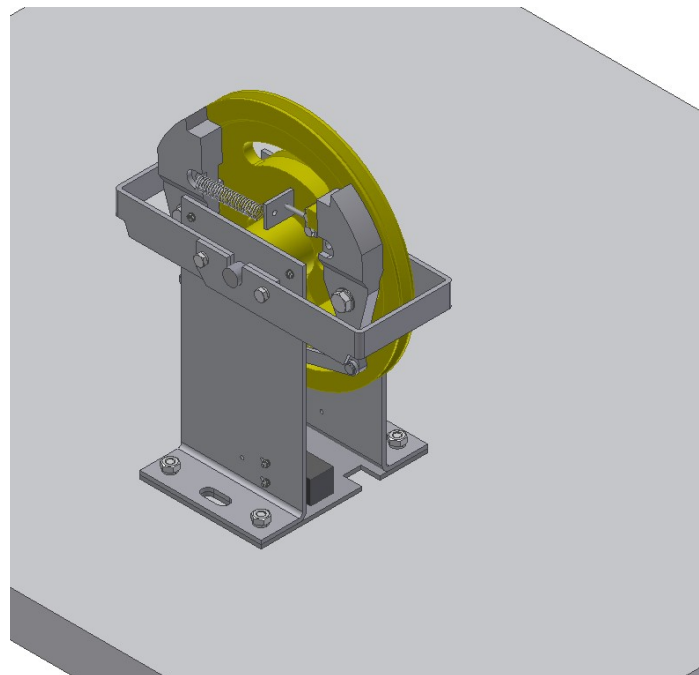
Les extrémités du câble sont fixées au à l'attache - câbles de la tringlerie. Ainsi, lorsque la cabine atteint la vitesse de déclenchement, le mouvement relatif câble-limiteur provoque le blocage du **limiteur**.

Schéma de fonctionnement :

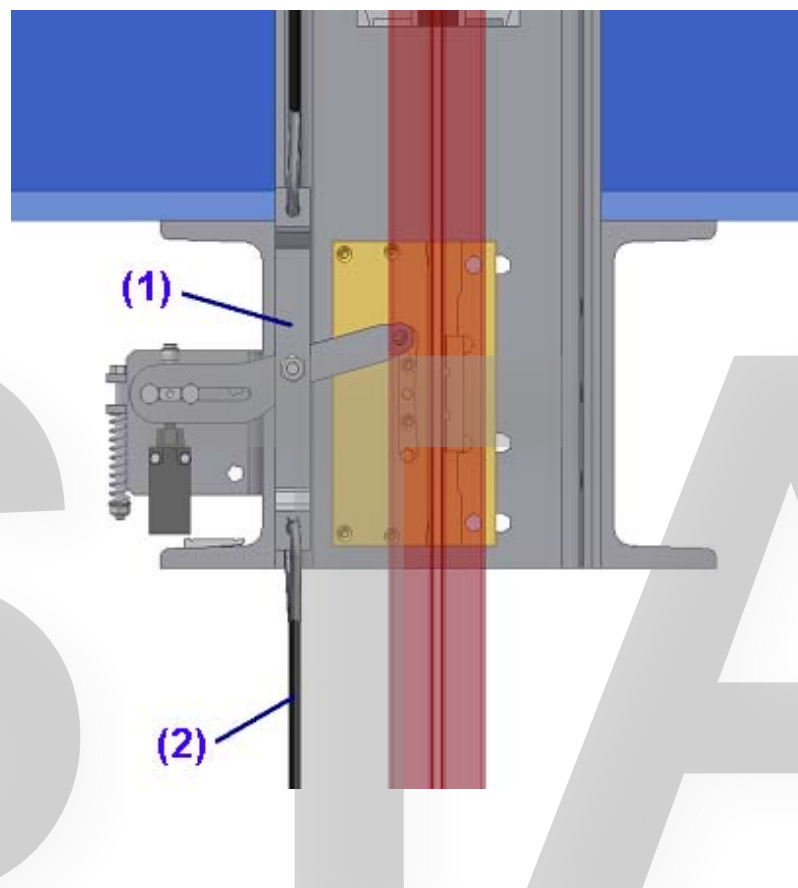
- (1) Limiteur LBD-300
- (2) Câble du limiteur
- (3) Poulie de Tension



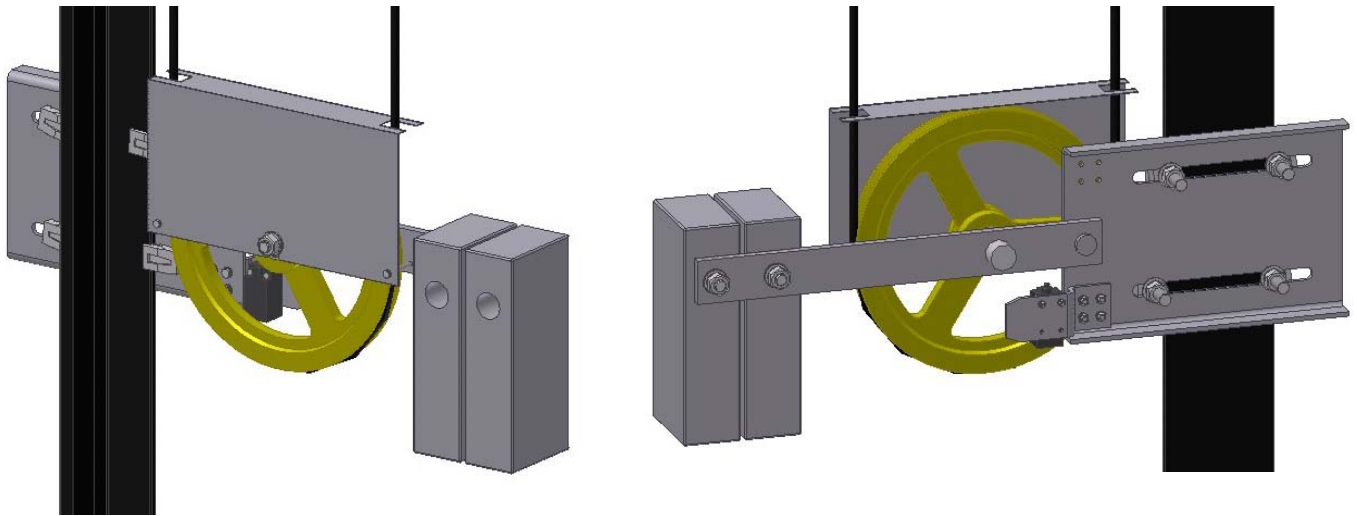
Rappelons que le limiteur est fixé à la dalle du local machinerie.



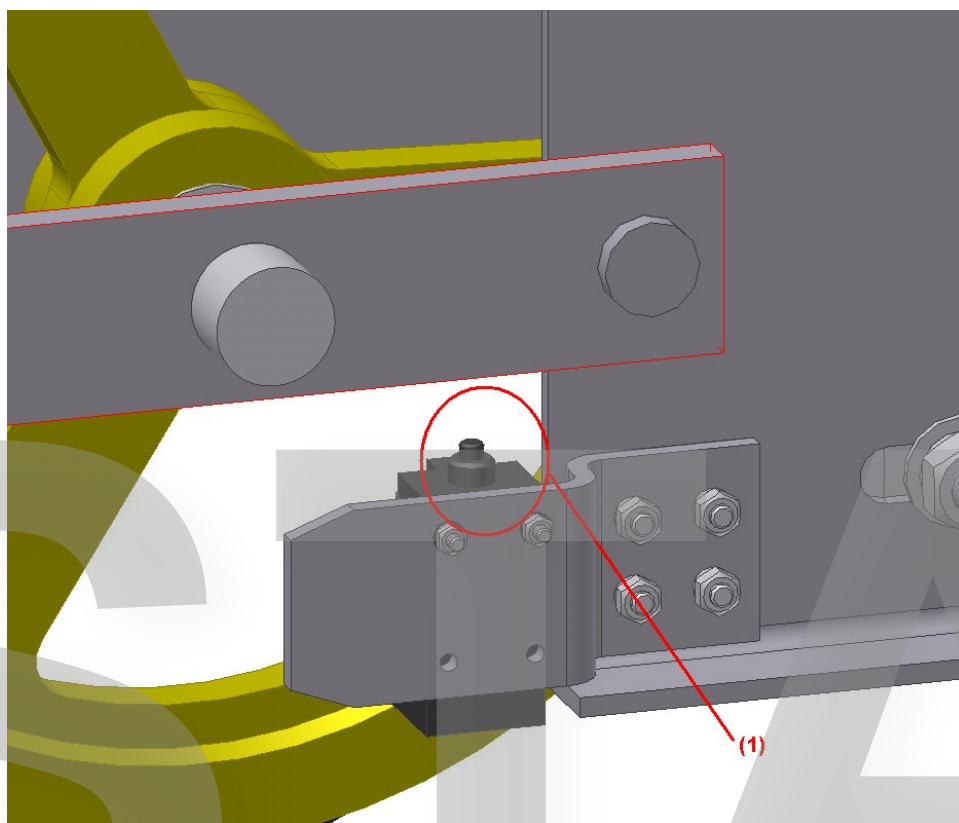
Les extrémités du câble (2) sont fixées à l'attache-câbles (1) de la tringlerie, avec des cosses.



La poulie de tension est fixée au guide par des brides.



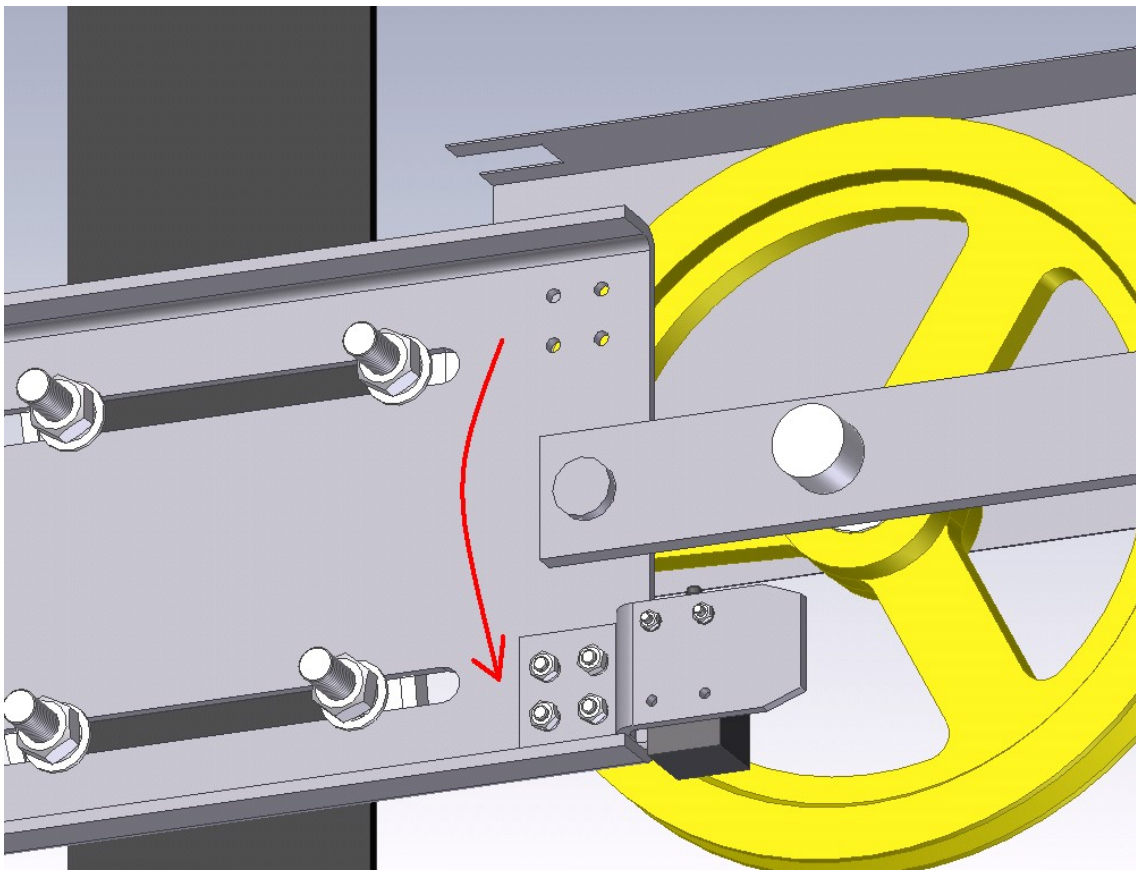
Le câble doit être suffisamment tendu (500 N sur chaque brin). En cas de diminution de cette tension ou de rupture du câble, un "contact de mou de câble" (1) connecté en série à la ligne de sécurité de l'installation, coupe le passage du courant dans la ligne de sécurité.



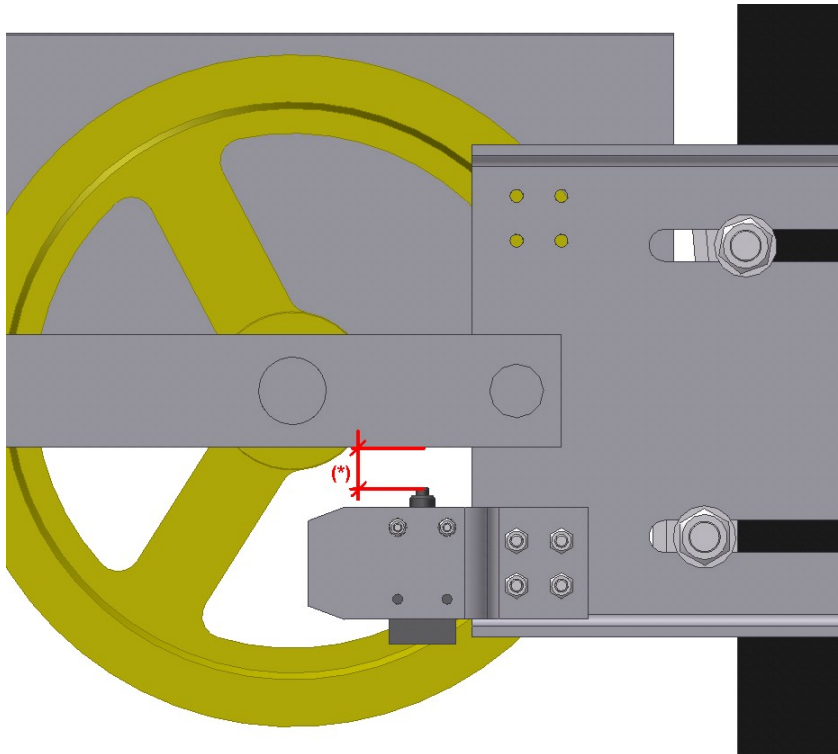
En cas de relâchement ou de rupture du câble, le contact situé sous la barre porte-poids coupe le courant.

En raison du poids des masses, la pièce à laquelle le contact est fixé le protège contre les coups, évitant ainsi tout risque de dommages sur le capteur.

L'ensemble poulie de tension peut se fixer des deux côtés du guide. Pour éviter que le contact ne pose problème au moment de changer l'ensemble de place, la plaque de fixation au guide présente des trous des deux côtés permettant au capteur de s'accoupler aux deux endroits.



La figure suivante indique la marge de relâchement (*) :



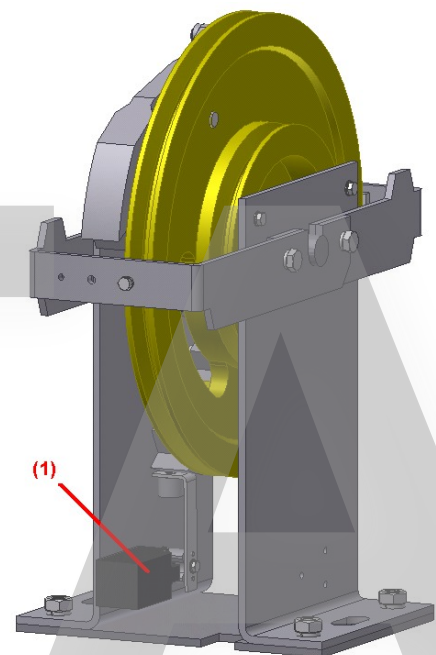
Rappelons que si la tension du câble est inférieure à celle requise, ou en cas de rupture du câble, la barre portant les poids et la poulie entre en contact avec le capteur.

Contact de survitesse.

Un contact de survitesse est incorporé dans le limiteur.

L'image suivante montre l'emplacement du contact de survitesse (1) sur le limiteur.

Le contact s'activera lorsque le limiteur atteindra une vitesse supérieure à la vitesse nominale,



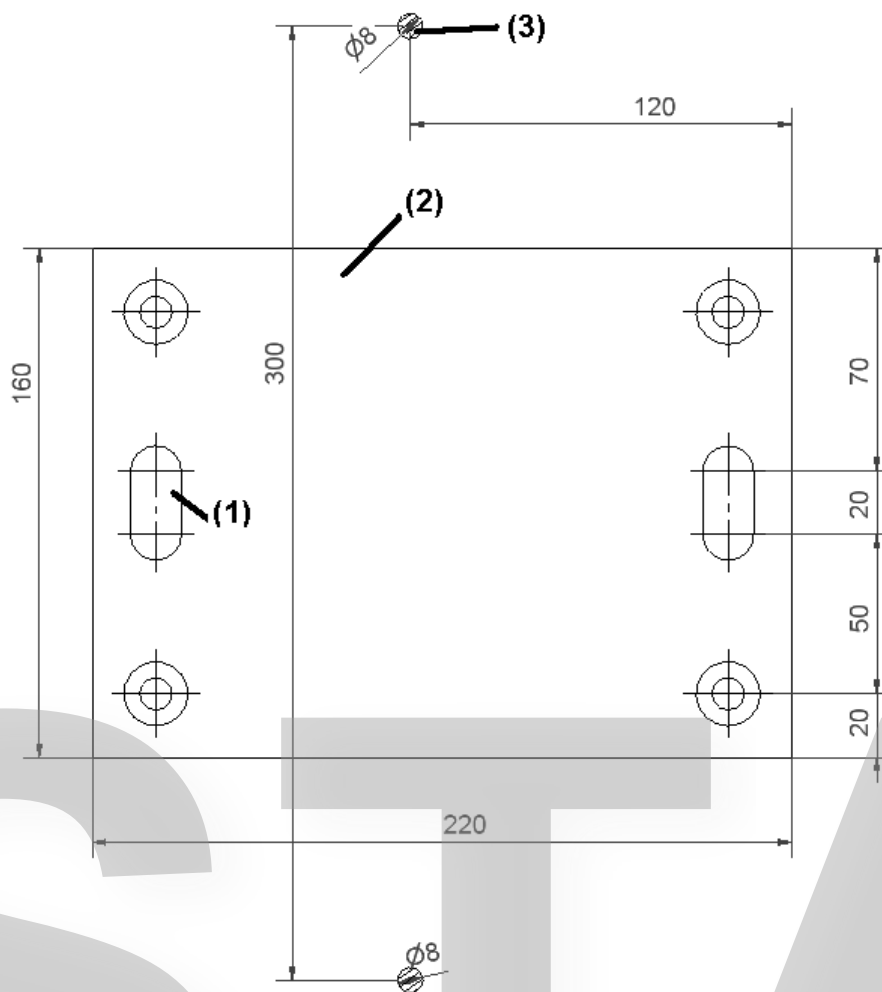
mais inférieure à la vitesse d'intervention du limiteur.

Lorsque ce contact s'enclenche, il coupe le courant de la série de sécurité.

Ce système est à réarmement manuel, c'est-à-dire qu'une fois déclenché, le contact ne revient pas à position initiale, sauf si cette opération est réalisée manuellement

4. FIXATION À LA DALLE.

La figure montre les points de fixation du limiteur à la dalle : Les cotes sont indiquées en millimètres.



La figure du haut représente le plan de la plaque de base (2) du limiteur. Le limiteur est fixé à la dalle à travers les trous allongés (1) de la plaque, Le câble (3) y est également représenté ainsi que son emplacement par rapport à la plaque de base.

5. CARACTÉRISTIQUES TECHNIQUES.

- **Appareil** : Limiteur de vitesse
- **Modèle** : LBD-300
- **Entreprise fabricante** :
DYNATECH, DYNAMICS & TECHNOLOGY, S.L.
- **Champ d'intervention** :
Vitesse nominale minimale : 0,1 m/s
Vitesse minimale d'enclenchement: 0,9 m/s
Vitesse nominale maximale : 1,5 m/s
Vitesse maximale d'enclenchement: 2 m/s
- **Câble** :
Diamètre: 6 et 8 mm
Composition : 6 x 19 + 1
- **Précontrainte du câble** :
500 N
Cette tension est produite en positionnant la poulie de tension de façon à ce que la barre soit en position horizontale.
- **Tension produite dans le câble lors de l'enclenchement** :
Supérieure à 300 N
- **Diamètre de la poulie** : 300 mm
- **Contact de survitesse.**
- **Autres caractéristiques** :
 - Possibilité de monter plusieurs dispositifs :
 - Actionnement à distance
 - Bout de course
 - Réarmement automatique

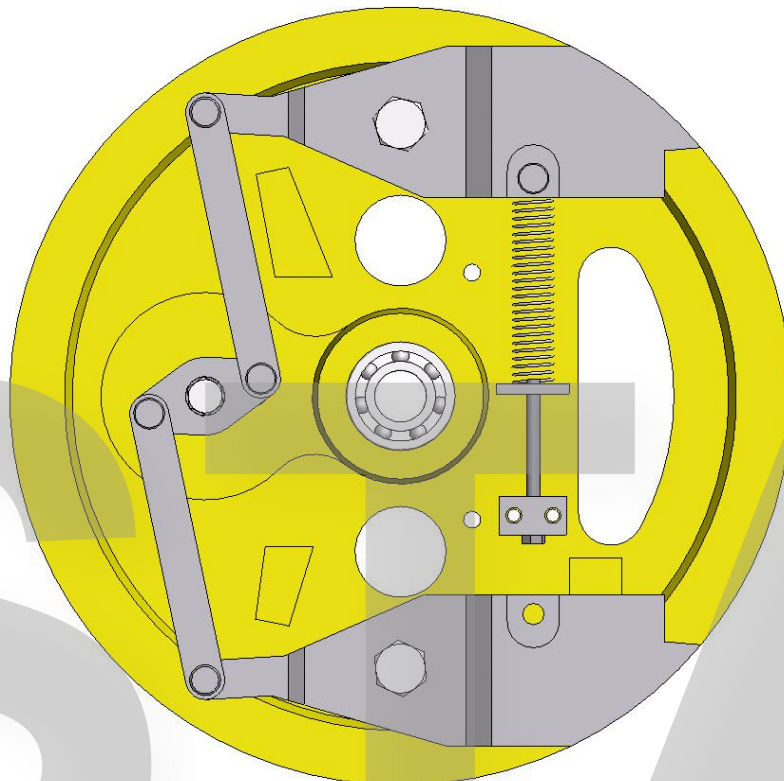
- **Parachutes compatibles :**

Tous ceux dont le limiteur de vitesse peut atteindre la vitesse de déclenchement.

6.- TYPE DE RÉGLAGE.

Le réglage de la vitesse de déclenchement a lieu au moyen d'une vis de serrage qui sert et relâche le ressort du système centrifuge. En serrant le ressort, la vitesse nécessaire pour activer le système centrifuge sera supérieure. Il est ainsi possible de régler la vitesse de déclenchement dans l'intervalle des vitesses.

Ce réglage a lieu en usine avec un système de calibrage informatisé selon les spécifications du client. Une fois le réglage terminé et vérifié, il est scellé afin de ne plus être modifié.



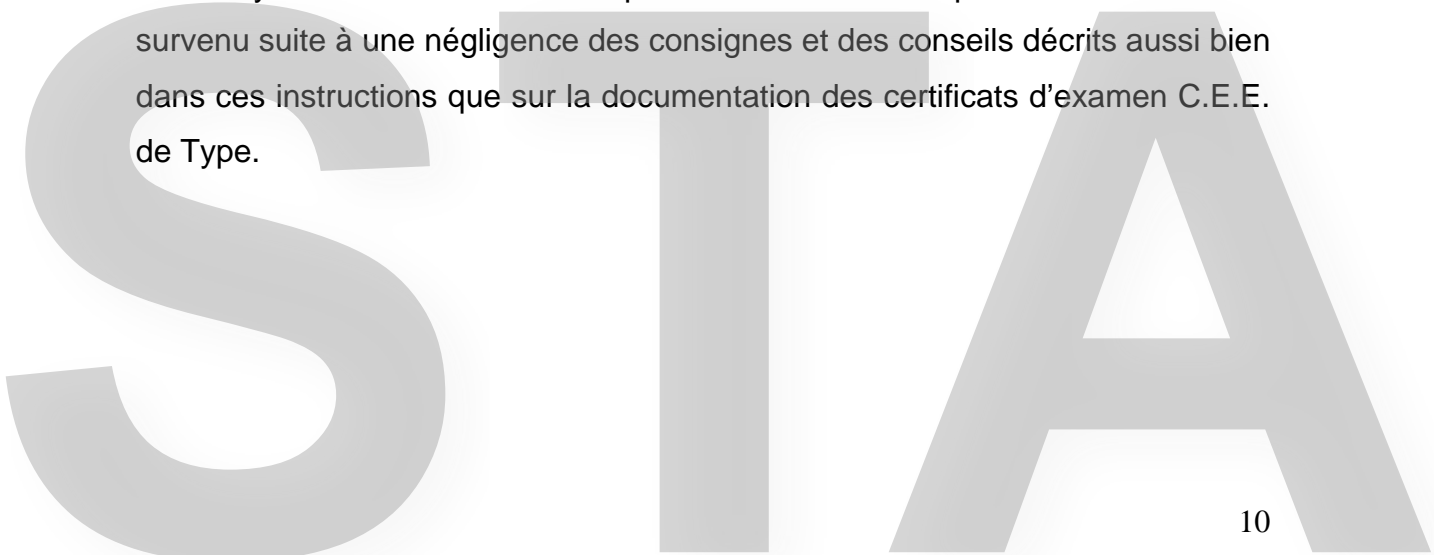
7.- CONSIGNES D'UTILISATION ET DE MAINTENANCE.

Il est possible de vérifier la vitesse de déclenchement sur l'installation en actionnant le variateur de fréquence du moteur, c'est-à-dire en augmentant progressivement la vitesse du moteur jusqu'à l'enclenchement; ou en utilisant la poulie de contrôle.

Pour éviter des risques inutiles susceptibles de provoquer un actionnement erroné du limiteur, deux critères fondamentaux devront pris en compte : le nettoyage et le contrôle de la corrosion. Tout limiteur comporte des éléments mobiles permettant l'enclenchement. L'accumulation d'impuretés sur ces éléments peut entraîner un fonctionnement défectueux. Il est fondamental que l'installateur et le technicien de maintenance s'assurent que ces éléments sont parfaitement propres.

Par ailleurs, même si les limiteurs Dynatech sont tous protégés contre la corrosion, il est important que le technicien de maintenance contrôle l'existence de tout processus corrosif susceptible d'affecter une partie mobile de l'élément et d'empêcher son mouvement naturel. Ce contrôle consistera en une inspection visuelle de l'état des surfaces et en les actionnant. La fréquence de ces contrôles est à déterminer par le technicien de maintenance; elle devra néanmoins être plus assidue si l'atmosphère de l'installation est particulièrement corrosive.

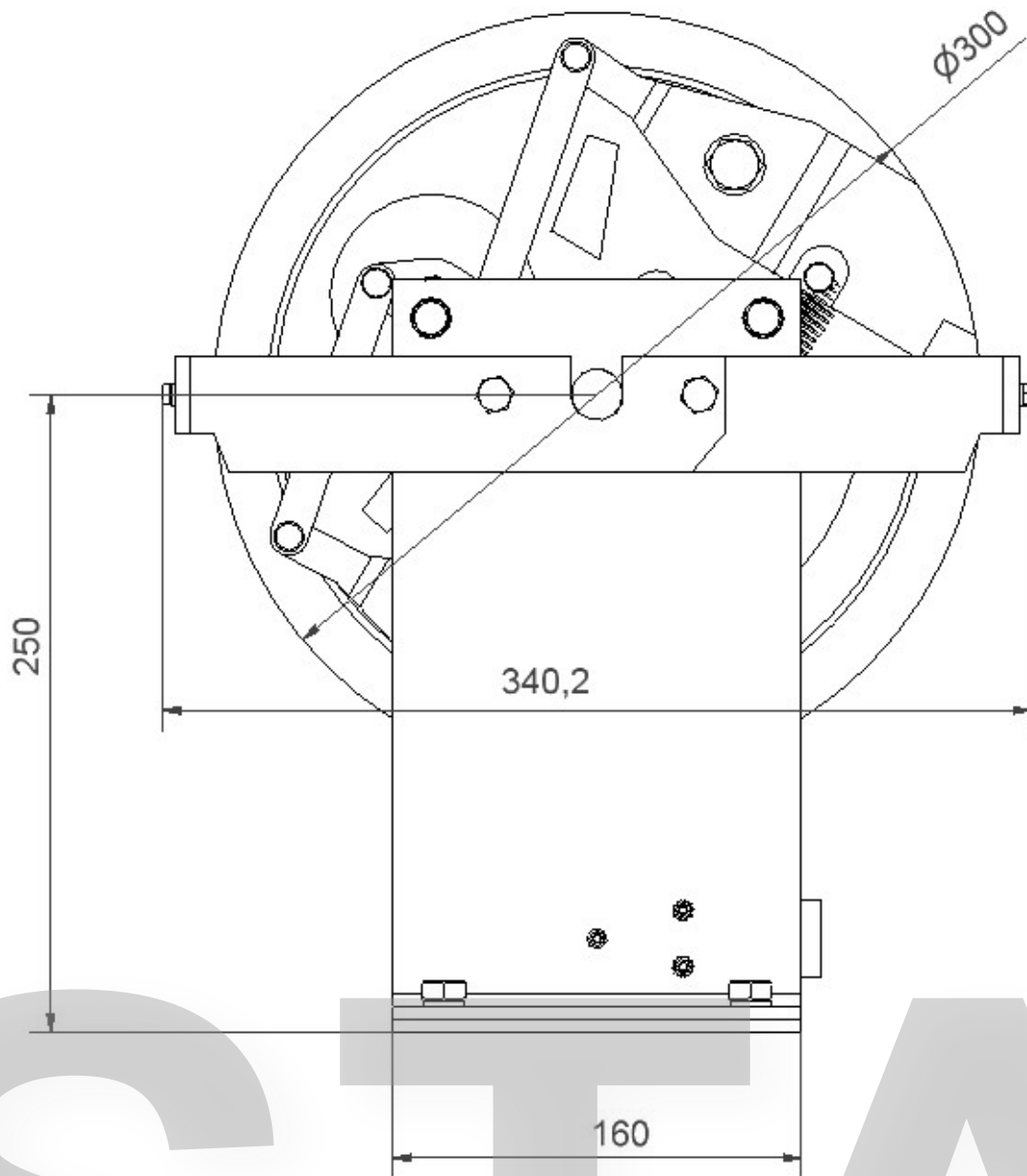
Dynatech décline toute responsabilité en cas de problème ou accident survenu suite à une négligence des consignes et des conseils décrits aussi bien dans ces instructions que sur la documentation des certificats d'examen C.E.E. de Type.



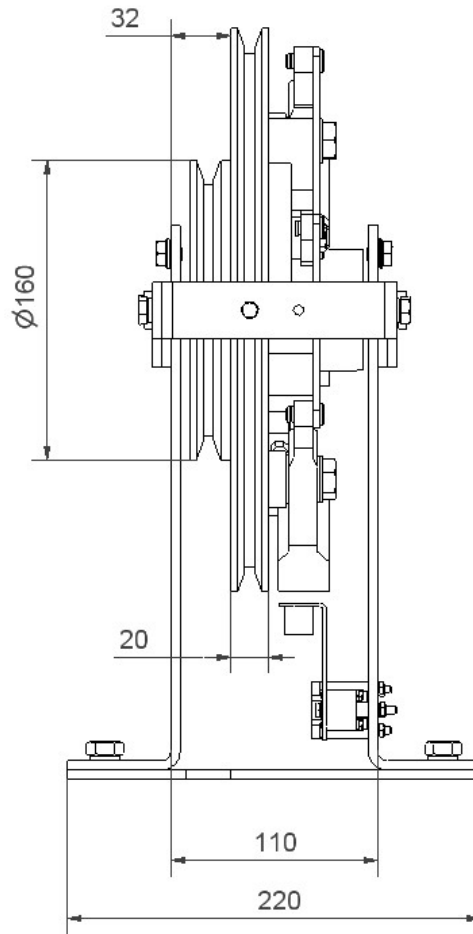
8.- PLANS D'INSTALLATION.

Les plans suivants peuvent s'avérer être une aide précieuse pour adapter et installer le limiteur de vitesse LBD-300:

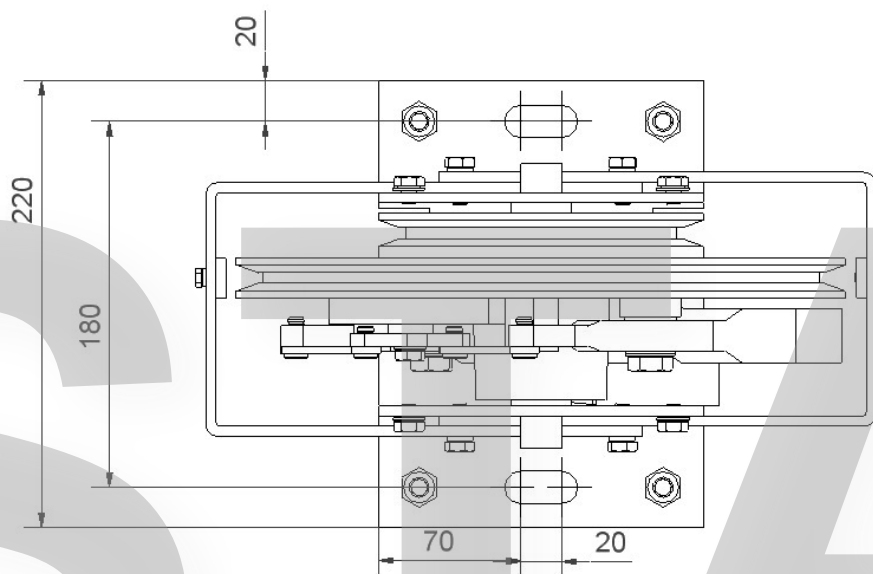
Levé :



Profil :



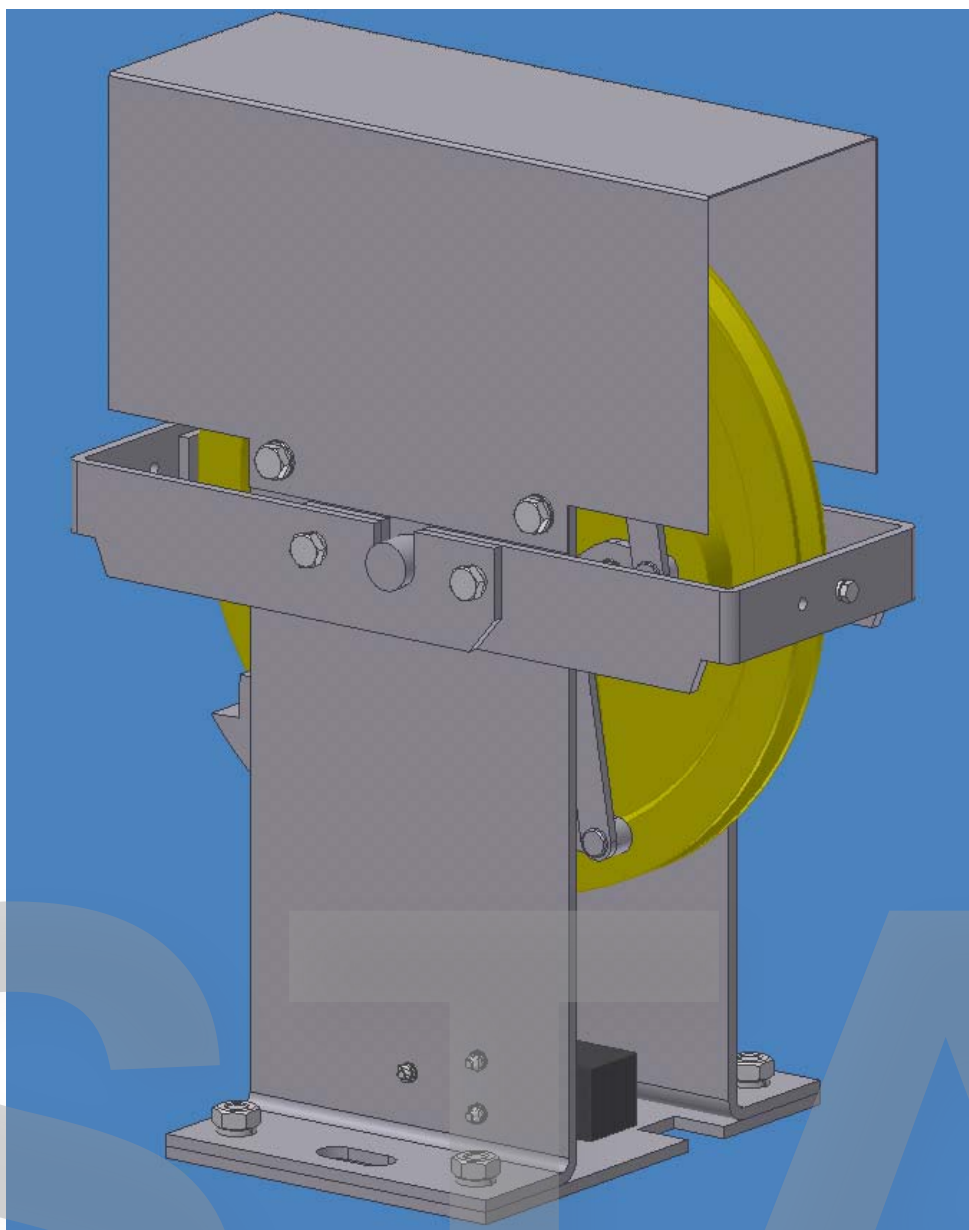
Plan :



9.- DISPOSITIFS OPTIONNELS POUR LE LBD-300.

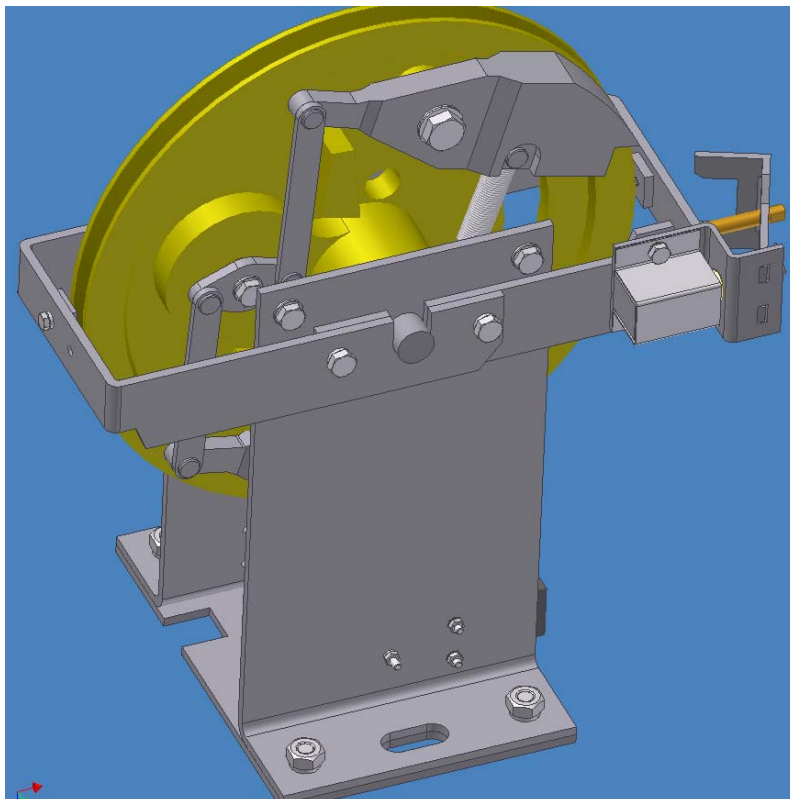
Couvercle :

Selon le paragraphe 9.7.1 de la norme UNE-EN 81, le limiteur doit comporter une protection contre les dommages corporels et l'entrée de corps étrangers. La figure présentée ci-dessous montre le couvercle de protection. Lors de vos commandes, vous pouvez demander le couvercle de protection monté sur le limiteur.

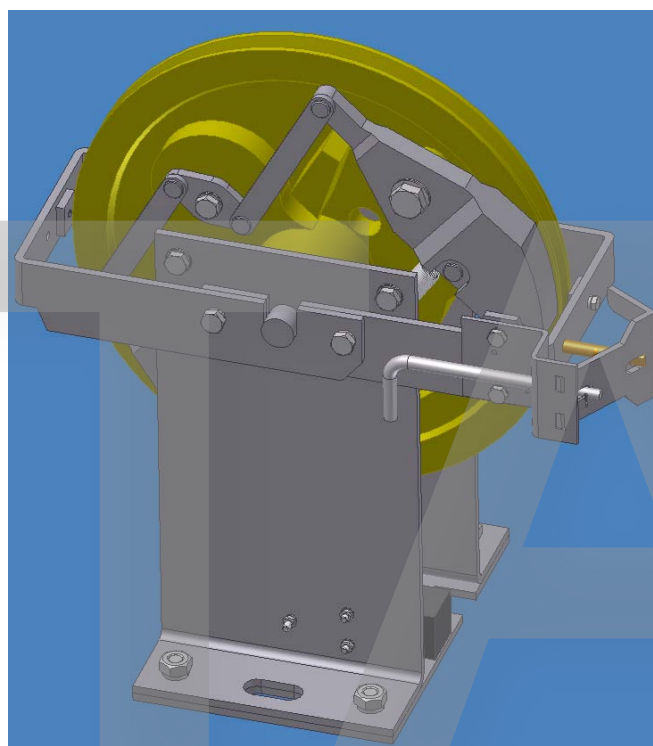


Dispositif de Déclenchement à distance

Il est possible d'intégrer au limiteur un système mécanique qui influe sur les masses centrifuges, provoquant ainsi un enclavement du limiteur. Ce système comporte une bobine qui peut être de 24, 48 ou 190 V et d'intensités respectives 1,1 , 0,7 et 0,2 A.

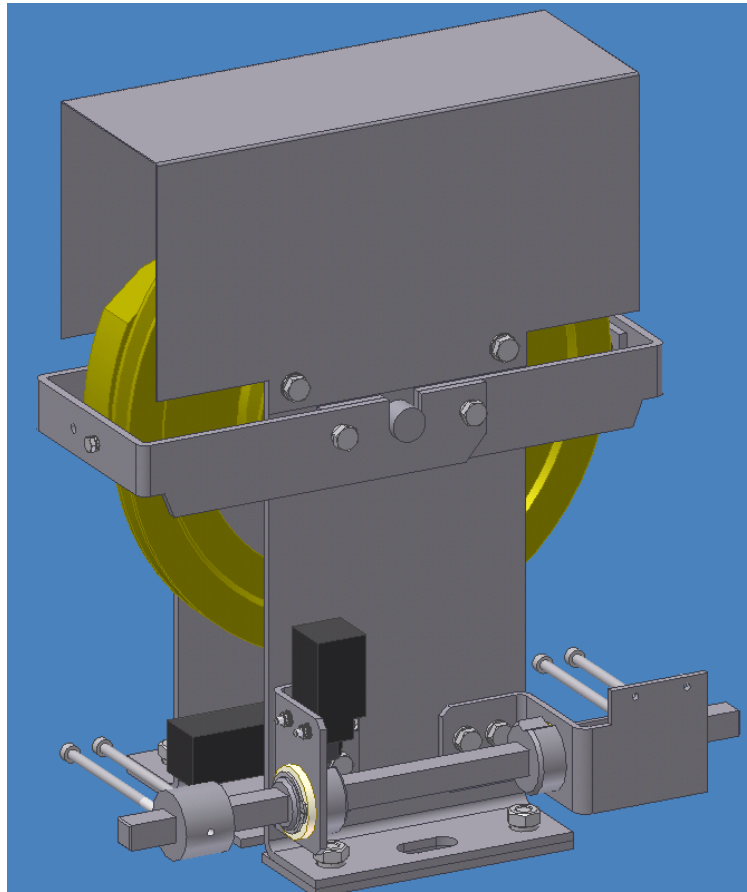


Si vous le souhaitez, on peut ne pas avoir de bobine et faire jouer le système mécanique manuellement, par l'intermédiaire d'un levier comme le montre la figure.

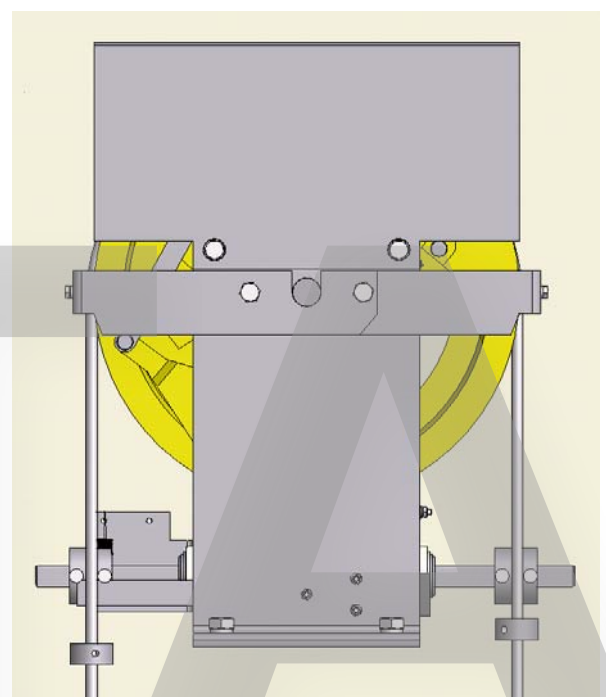


Dispositif de Fin de Course

Il existe un système de Fin de course rattaché au support du limiteur.
La fin de course est montée comme le montre la figure suivante.

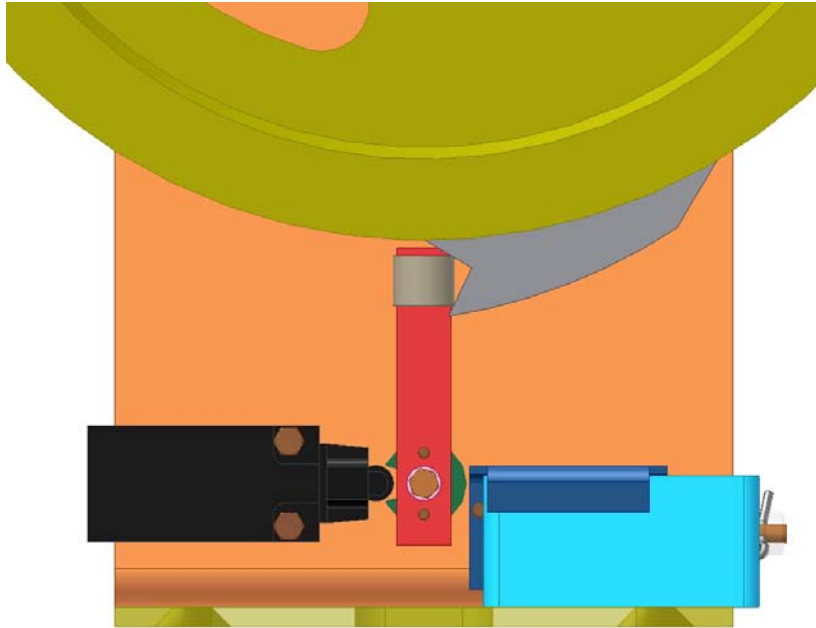


Les butoirs fournis, vissés sur le câble, feront jouer les tiges qui, à leur tour, feront que le contact de sécurité se déclenchera.



Dispositif de Réarmement Automatique

Le limiteur comporte en option le réarmement automatique du contact de survitesse. Pour cela, on utilise une bobine qui peut être de 24, 48 ou 190 V avec des intensités respectives de 1,1, 0,7 et 0,2 A.

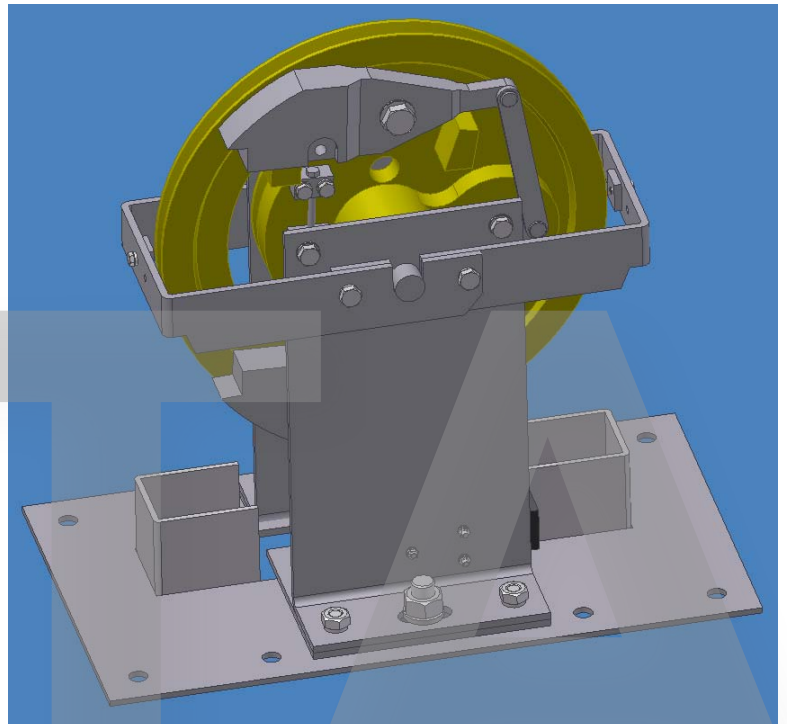


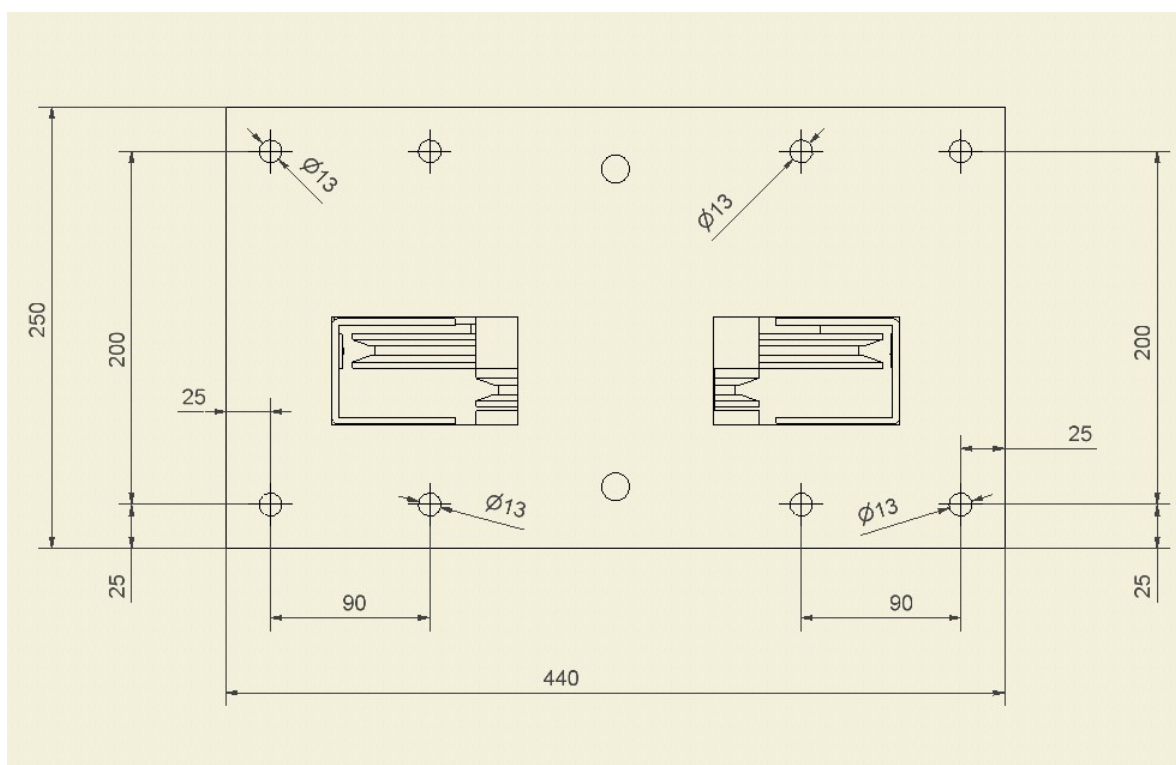
Système de protection des câbles.

Pour éviter que n'entrent des objets dans les ouvertures par lesquelles passent les câbles du limiteur, il existe une option qui s'installe sur la base du limiteur de vitesse.

La plaque comporte des trous pour l'arrimer à la dalle.

Voir la figure suivante.





Le schéma ci-dessus montre la base de la plaque d'arrimage à la dalle.

Le limiteur LBD-300 peut comporter toutes les options citées précédemment ou bien les options qui s'adaptent le mieux aux besoins du client.

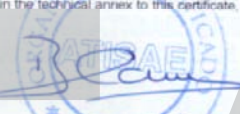
Lors de vos commandes, il faudra indiquer les options du limiteur que vous souhaitez.

10.- ATTESTATION D'EXAMEN C.E.E. DE TYPE. MARQUAGE CE

ATISAE
ASISTENCIA TÉCNICA INDUSTRIAL S.A.E.

CERTIFICADO DE EXAMEN C.E. DE TIPO
EC TYPE-EXAMINATION CERTIFICATE

Según el anexo V parte A de la Directiva 95/16/CE / According annex V part A of Directive 95/16/EC

Número de certificado. / Certificate number	ATI / LD-VA / M139 A-1 / 05
Organismo Notificado. Notified Body	Asistencia Técnica Industrial S.A.E. (ATISAE) Avda. de la Industria, 51 bis E 28760 Tres Cantos MADRID (ESPAÑA) Nº de identificación 0053.
Clase. Tipo. Product. Type	Limitador de velocidad / Overspeed governor
Modelo / Model	LBD-300
Fabricante. Manufacturer	DYNATECH, DYNAMICS & TECHNOLOGY S.L. P. I. Pina del Ebro, sector C, parcela 9 50750 ZARAGOZA (ESPAÑA).
Propietario del certificado. Certificate Owner	DYNATECH, DYNAMICS & TECHNOLOGY S.L. P. I. Pina del Ebro, sector C, parcela 9 50750 ZARAGOZA (ESPAÑA).
Fecha de presentación. Date of submission	25/10/2005
Fecha del examen de tipo./ Date of EC type examination.	11/12/2005
Laboratorio de ensayo. Test laboratory	LABORATORIO DE ENSAYO DE MATERIALES. E.T.S. Ingenieros Industriales. UPM C/José Gutiérrez Abascal, 2 28006 MADRID (ESPAÑA)
Informe de ensayo / Test report	2002-031/3-DE MAYO DE 2004. 2005-007 (28/06/2005)
Directiva CE aplicada. / EC- Directive.	Directiva 95/16/CE de 29 de Junio de 1995
Norma de referencia. / Reference standard	EN 81-1/2:1998
Informe de ATISAE. / ATISAE report	MD_DEU_060100
Declaración: Statement:	El componente de seguridad permite al ascensor sobre el que se instale satisfacer los Requisitos de Seguridad y Salud de la citada Directiva usándose dentro del alcance que queda establecido en el anexo técnico de este certificado, así como con las condiciones de instalación indicadas. The safety component allows the lift on which installed to satisfy the requirements of health and safety of Lifts Directive when used among the scope which is established in the technical annex to this certificate, as well as under the shown installation conditions.
Tres Cantos, a 12 de DICIEMBRE de 2005	 Bruno Cano Hernández Coordinador Técnico
Este certificado consta de esta portada, un anexo técnico de 2 hojas y 1 plano / documento. Su reproducción carece de validez si no se realiza totalmente This certificate consists of this main page, a technical annex with 2 pages and 1 drawing/document. It shall be reproduced with all its pages to be considered valid.	
Asistencia Técnica Industrial S.A.E. (ATISAE) Organismo Notificado Nº 0053 para la aplicación de la Directiva 95/16/CE Avda. de la Industria, 51 bis. E28760 Tres Cantos MADRID Tel: 91 806 17 30	



ANEXO TECNICO AL CERTIFICADO CE DE EXAMEN DE TIPO ATI/LD-VA/M139A-1/05
 TECHNICAL ANNEX TO THE EC TYPE EXAMINATION CERTIFICATE (ABOVE)

1. Campo de aplicación:

Scope.

El presente certificado amplia y sustituye al certificado:

This certificate enhances and supersedes the previous.

ATI / LD-VA / M139 / 04

consistente en la ampliación del alcance al uso con cable de 6 mm de diámetro.

and consists of the extension in the scope for driving rope of 6 mm of diameter.

El limitador de velocidad LBD -300 está certificado para actuar como medio de protección en bajada (sensor de velocidad), para el accionamiento en cabina de paracaídas instantáneos de rodillos, instantáneos con efecto amortiguado, paracaídas progresivos; además de paracaídas de estas características instalados en contrapeso o masa de equilibrado. También puede utilizarse como medio de protección en subida (sensor de velocidad), al actuar sobre medios de frenado de protección contra embalamiento en subida del tipo paracaídas en cabina.

LBD-300 overspeed governor, is certified to be used as downward protection mean (speed probe), acting on instantaneous safety gears of the captive roller type, instantaneous safety gears with buffered effect, progressive safety gears; besides counterweight or balancing weight safety gears of these types. It can also be used as upward protection mean (speed probe), acting on braking means against upward overspeed, safety gear type

1.1. Velocidad nominal de los ascensores:

Lift rated speed.

Velocidad Nominal:

≤1,50 m/s

Rated speed

1.2. Diámetro de la polea de tracción:

Diameter of the traction pulley

Diámetro primitivo de la polea del limitador

(8 mm)

≈ 287 mm

Pitch diameter of the pulleys for the overspeed governor

(6 mm)

≈ 290 mm

1.3. Cable:

Driving rope:

Diámetro:

6 / 8 mm

Diameter.

Composición:

6 x 19+1

Type.

1.4. Limitador con polea de tensión:

Overspeed governor with tensioning pulley.

Se asocia a un montaje tensor con resultante en el eje de la polea tensora (fuerza mínima de tensión) según los casos:

It is associated to a tensioning assembly with a resultant force in the tensioning pulley axis of (Minimum tensioning force: force produce by the tensioning weight, acting on the axis of rope deviation pulley):

(8 mm) $R_{\text{tensora}} = 1060 \text{ N}$ (530 N por ramal/each rope side)

(6 mm) $R_{\text{tensora}} = 390 \text{ N}$ (195 N por ramal/each rope side)

Estos valores obtenidos en ensayo, con la polea del limitador boqueada en bajada.

These are test values obtained with the overspeed governor pulley tripped in downward action.





La fuerza de tensión provocada en el cable por la actuación del limitador de velocidad y transmitida a los medios de frenado en subida y bajada:
 Tensile force in the rope when the governor is tripped and transmitted to the braking means in upward and downward motion:

En bajada Downwards	300 N
En subida Upwards	300 N

2. Notas.
Remarks.

2.1. Sobre el dispositivo del limitador de velocidad debe colocarse una placa con los datos indicados a continuación:
 It shall be placed an identifiable plate on the overspeed governor with the following items.

Nombre del fabricante Manufacturer's name	Signo del examen de tipo y sus referencias CE type-examination mark and its references
-----------------------------------------------------	--------------------------------------------------------------------------------------------------

Velocidad de disparo mecánico para la cual ha sido ajustado
 The actual tripping speed for which it has been adjusted

- 2.2. El contacto eléctrico de seguridad es de rearme manual.**
The safety electric contact is reset manually
- 2.3. Existe modelo de actuación unidireccional solo en bajada.**
There is a model for DOWNWARD ONLY action.
- 2.4. Con el conjunto de polea de limitador ubicado en cuarto de máquinas, se proveerán protecciones adecuadas contra daños corporales.**
When the governor pulley is located in a machine room according chapter 6 (EN 81-1/-2) suitable protections shall be provided in order to avoid bodily injuries.
- 2.5. El limitador puede ser instalado en el interior del hueco o en zonas no accesibles cuando se proporcionen los medios solicitados por 9.9.8.3. de EN 81-1.**
The governor can be located inside the well or at non-accessible places if the means required by 9.9.8.3. of EN 81-1 are provided.
- 2.6. La geometría de la ranura es diferente en el limitador para cable de 6 mm del utilizado con cable de 8 mm. El fabricante advertirá convenientemente al usuario del diámetro del cable que corresponde al limitador.**
The geometry of the groove is different for 6 mm diameter driving rope than that of 8 mm. The manufacturer shall warn the user of what diameter fits to the governor.
- 2.7. Se adjunta a la presente certificación el siguiente documento:**
The following document, is enclosed to this certificate.

DESIGNACIÓN	FECHA	LEYENDA
Number	Date	Title
sn	sf	LBD-300 CONJUNTO

Este plano se adjunta con objeto de proporcionar identificación e información sobre el diseño básico del componente de seguridad.
 This drawing is enclosed in order to provide identification and information about the basic design of the safety component.

- 0 -



ATISAE

COMPLEMENTO A CERTIFICADO DE EXAMEN C.E. DE TIPO EC TYPE-EXAMINATION CERTIFICATE COMPLEMENT

Según el anexo V parte A de la Directiva 95/16/CE / According annex V part A of Directive 95/16/EC

Número de documento. / document number	MD_DEU_083598
Organismo Notificado. Notified Body	Asistencia Técnica Industrial S.A.E. (ATISAE) Avda. de la Industria, 51 bis E 28760 Tres Cantos MADRID (ESPAÑA) Nº de identificación 0053.
Clase. Tipo. Product. Type	Limitador de velocidad. Overspeed governor.
Modelo / Model	LBD-300
Fabricante. Manufacturer	DYNATECH – DYNAMICS AND TECHNOLOGY S.L. P.I. Pina de Ebro, sector C, parc 9 50750 ZARAGOZA (ESPAÑA).
Propietario del certificado. Certificate Owner	DYNATECH – DYNAMICS AND TECHNOLOGY S.L. P.I. Pina de Ebro, sector C, parc 9 50750 ZARAGOZA (ESPAÑA).
Fecha de presentación. Date of submission	02/10/2008
Fecha del complemento. Date of complement.	03/10/2008
Certificado de referencia. Reference certificate	ATI / LD-VA /M139A-1 / 05 (12/12/2005)
Directiva CE aplicada. / EC- Directive.	Directiva 95/16/CE de 29 de Junio de 1995
Norma de referencia. / Reference standard	EN 81-1/-2:1998
Informe de ATISAE. / ATISAE report	MD_DEU_083598

Declaración:

El componente de seguridad indicado amplía su alcance en los términos mostrados en el anexo a este complemento. La naturaleza de la modificación solicitada no precisa de la emisión de un nuevo certificado.

Statement:

The certified safety component does extend its scope as shown in the annex to this complement. Because of the nature of the applied changes, it is considered not necessary the issue of a new certificate.

Tres Cantos, a 03 de OCTUBRE de 2008



Simón Vinas Sáez
Coordinador Técnico en funciones

Este complemento debe ser utilizado conjuntamente con el certificado de referencia mencionado. Su reproducción carece de validez si no se realiza totalmente.

This complement must be used with the aforementioned referenced certificate. It shall be reproduced with all its pages to be considered valid.

Asistencia Técnica Industrial S.A.E. (ATISAE)
Organismo Notificado Nº 0053 para la aplicación de la Directiva 95/16/CE
Avda. de la Industria, 51 bis. E28760 Tres Cantos MADRID
Tel: 91 806 17 30

1. CONTENIDO. / SCOPE

El objeto de este complemento es dar validez a la ampliación de alcance en el modelo de limitador de velocidad **LBD-300** aprobado mediante el procedimiento de examen CE de tipo (indicado en página 1), con objeto de aumentar el rango de velocidad nominal aplicable a 1.7 m/s.

The purpose of this complement is to approve the extension in the scope of the overspeed governor type **LBD- 300**, certified by means of the EC type Examination procedure (shown in page 1) in order to enhance the applicable rated speed range up to 1.7 m/s.

En el certificado de examen CE de tipo se modifica el **apartado 1.1** de la siguiente forma:
The EC type examination certificate's section 1.1 is modified as follows:

1.1. Velocidad nominal: **≤1.70 m/s**
Permissible rated speed.

Adicionalmente se incluye el rango de velocidades de disparo admisibles.
Additionally it is included the range of tripping speeds.

Velocidad de disparo: **0.80 ÷ 2.0 m/s**
Permissible tripping speed.

2. NOTAS. / REMARKS

El concepto "complemento a examen CE de tipo" para componente de seguridad está recogido en la Directiva 95/16/CE Anexo V parte A párrafo 6 nota (1).

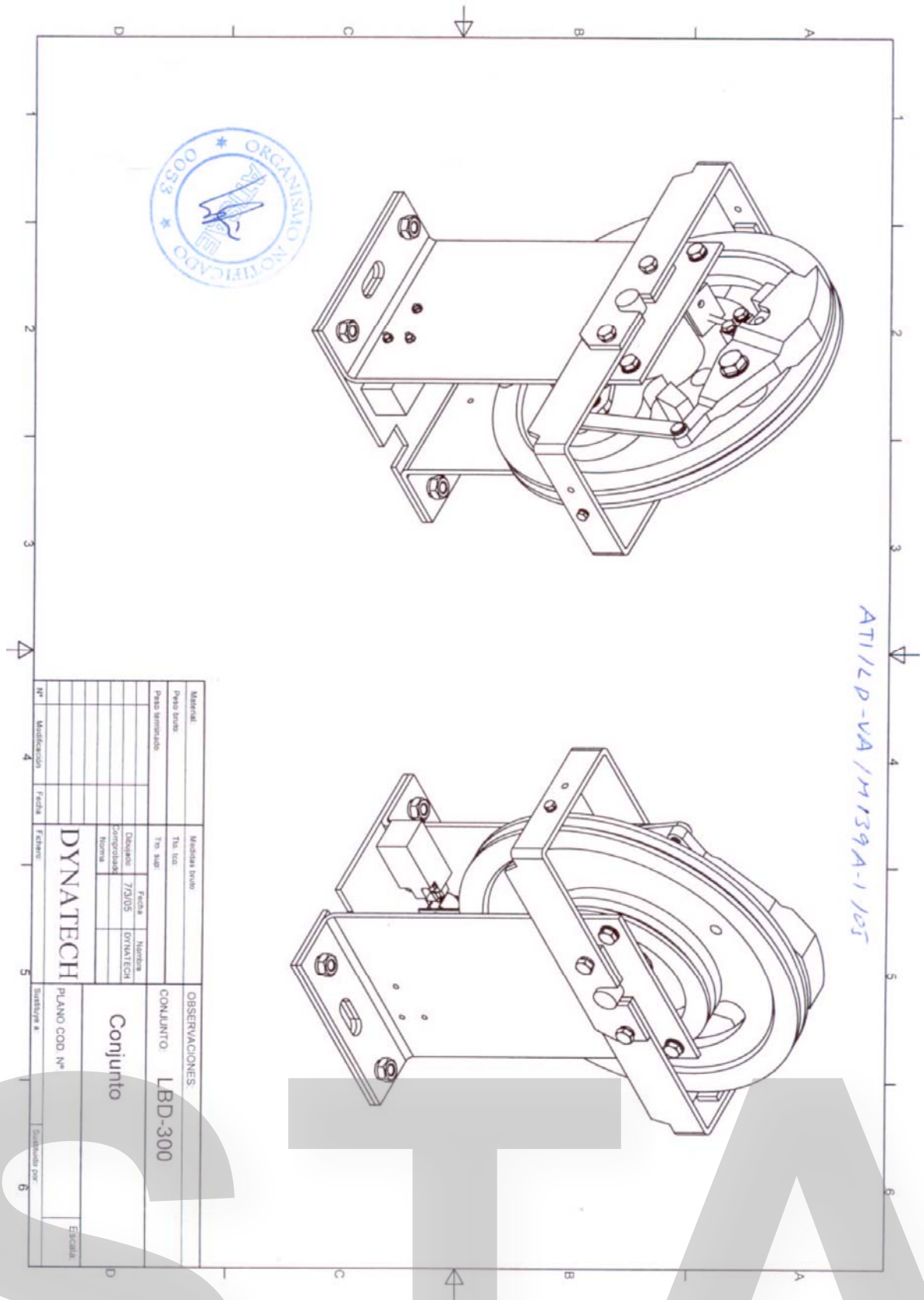
The concept of "complement to a EC type examination certificate" for a safety component is considered in Lifts Directive 95/16/EC Annex V part A paragraph 6 note (1).

- 0 -



INSTRUCTIONS LBD-300

Date : 14/10/08 Révision 04



ATI/LP-VA/M139A-1/05

Material		Modificaciones		Observaciones	
Paso terminado		Fecha		CONJUNTO LBD-300	
Tm. sup.		Fecha		Conjunto	
Dibujos		Fecha		Escala:	
Comprobados		Fecha		PLANO COD. N°	
Norma		Fecha		Sustituido por	
DYNATECH		DYNATECH		Escala:	
PLANO COD. N°		Sustituido por		Escala:	